

INFORMATIONEN ZUM GEBRAUCH

Ihres E-Bikes



Service-Hotline: 0800/588 86 48

(kostenfrei aus dem deutschen Festnetz)

Fax: +49/(0)202/608 49 04

E-Mail: technik@ks-cycling.com

Vielen Dank, dass Sie sich für ein Elektrofahrzeug entschieden haben!

Um Benutzerfreundlichkeit, Sicherheit sowie einen reibungslosen Betrieb dieses Fahrrads zu gewährleisten, wird dringend empfohlen, diese Bedienungs-, Betriebs- und Montageanleitung sorgfältig durchzulesen, bevor Sie das Produkt in Betrieb nehmen.

In dieser Anleitung erhalten Sie Informationen zur Montage, täglichen Wartung und zum Gebrauch des Fahrrads.



**HINWEIS: Dieses Benutzerhandbuch stellt kein umfassendes Gebrauchs-, Service-, Reparatur- oder Instandhaltungshandbuch dar.
Bei Fragen zu Service-, Reparatur- und Instandhaltungsleistungen wenden Sie sich bitte an:**

Schalow & Kroh GmbH

In der Fleute 72-74

42389 Wuppertal

Tel.: 0800 / 588 86 48 (kostenfrei aus dem deutschen Festnetz)

Fax: +49 / (0)202 / 608 49 04

E-Mail: technik@ks-cycling.com

Hersteller:

Schalow & Kroh GmbH, In der Fleute 72-74, 42389 Wuppertal



Montage, Inspektion und Reparatur

Packen Sie Ihr Pedelec aus und entsorgen Sie den Karton in einem dafür vorgesehenen Papiercontainer. **Entsorgen Sie den Karton bitte erst nach Ablauf der Widerrufsfrist!** Bevor Sie Ihr Pedelec in Benutzung nehmen, müssen Sie eine sorgfältige, fachmännische Endmontage vornehmen. Dies ist wichtig für die Zuverlässigkeit und Haltbarkeit Ihres Fahrrads. Sollten Sie sich nicht sicher sein, ob Ihre technischen Fähigkeiten ausreichen, oder Ihnen fehlt das nötige Werkzeug, empfehlen wir, das Fahrrad für eine Endmontage an einen Fachmann, z. B. die nächste Fahrradwerkstatt, zu geben.

Ein Fachmann muss an dem Fahrrad eine komplette Endmontage vornehmen!

Möchten Sie die Endmontage selbst erledigen, müssen folgende Arbeiten unbedingt ausgeführt werden: Nachziehen aller Schrauben, Anbringen der Pedale, Nachziehen der Kurbelschrauben, Zentrieren der Räder, Lichtprüfung, Prüfung und gegebenenfalls Einstellen aller Lager, Einstellen und Prüfen der Bremsen, Einstellen der Schaltung.

Bitte beachten Sie, dass ein neues Fahrrad eingefahren werden muss, daher müssen einige Arbeiten, die Sie am unbenutzten Fahrrad vornehmen, nach den ersten 100-200 km noch einmal wiederholt werden (Erstinspektion): Nachziehen aller Schrauben, Nachziehen der Kurbelschrauben und Pedale, Zentrieren der Räder, Lichtprüfung, gegebenenfalls Einstellen aller Lager, Einstellen und Prüfen der Bremsen, Einstellen der Schaltung.

Erst nachdem sich die Bauteile gesetzt haben, können endgültige Feineinstellungen erfolgen. Bis dahin sollten Sie vorsichtiger fahren und darauf achten, ob sich eventuell schon bemerkbar macht, dass sich ein Bauteil gesetzt hat, beispielsweise Schaltzüge, Bremsen, Schrauben, Pedale, Kurbeln, Speichen oder Lager.

Reparaturen dürfen nur von geschultem Fachpersonal erledigt werden!

Es liegt in Ihrer Verantwortung, dass das Fahrrad sicher und fahrbereit montiert ist. Das Fahrrad ist nach ca. 150 km einer fachmännischen Inspektion zu unterziehen. Danach bitte einmal im Jahr zur Inspektion bringen.



Nutzung

Das Fahrrad ist benutzbar auf asphaltierten Straßen sowie Schotterwegen bis hin zu leichten befestigten Feldwegen. Dieses Fahrrad ist für erwachsene Personen mit einer Körpergröße von bis zu 190 cm gebaut. Von einer Nutzung durch Kinder und Jugendliche unter 16 Jahren wird abgeraten. Maximalbelastung des Rades: 150 kg



Fahrrad-Sicherheitstipps

In regelmäßigen Abständen sollten folgende Punkte am Rad geprüft werden:

1. Die Laufräder müssen fest in Rahmen und Gabel sitzen. Vor jeder Fahrt zu kontrollieren!
2. Die Nabenlager müssen korrekt eingestellt sein, so werden seitliches Spiel und vorzeitiger Verschleiß vermieden.
3. Die Bremsen müssen zu 100% funktionieren. Vor jeder Fahrt überprüfen!
4. Der Steuersatz darf kein Spiel haben. Einfach die Vorderradbremse ziehen und das Fahrrad vor- und zurückbewegen. Vorhandenes Spiel spürt man am Lenkergriff.
5. Die Reifen dürfen nicht beschädigt sein und müssen den richtigen Luftdruck aufweisen. Die Angaben dazu findet man auf der Reifenflanke.
6. Die Schaltung muss richtig justiert sein. Bitte unbedingt auf die Einstellung der Begrenzungsschrauben L und H achten. Bei einem Abreißen des Schaltwerkes, welches durch diesen Einstellfehler auftritt, kann keine Gewährleistung übernommen werden.
7. Pedale und Tretkurbeln müssen immer richtig festgezogen sein.
8. Alle Muttern und Schrauben müssen festgezogen sein.
9. Ihre Sitzposition muss passend sein.



Modifikationen

Es dürfen keinerlei Modifikationen an dem Fahrrad vorgenommen werden. Modifikationen können zu einem Unfall und Personenschaden führen.



Hinweise zur Fahrsicherheit

1. Tragen Sie zum eigenen Schutz immer einen Fahrradhelm.
2. Wählen Sie immer einen Gang, bei dem Sie nicht mehr als siebenzig Pedalumdrehungen / Min. machen (achten Sie dabei auf Ihren Puls).
3. Tragen Sie nur Kleidung, die nicht in die Laufräder und Kettenblätter geraten kann.
4. Fahren Sie zu Ihrer eigenen Sicherheit immer weit vorausschauend.
5. Halten Sie sich immer an die Verkehrsregeln.
6. Benutzen Sie immer den Radweg, wenn er vorhanden ist.

7. Bevor Sie abbiegen wollen, schauen Sie erst nach hinten über die Schulter, um den Verkehr im Blick zu haben, und geben Sie immer ein Handzeichen.
8. Geben Sie immer klare Handsignale, damit andere Verkehrsteilnehmer über Ihr Vorhaben informiert sind.
9. Achten Sie immer auf sich öffnende Autotüren von geparkten Fahrzeugen und auf Fahrzeuge, die plötzlich auf Ihren Weg einscheren.
10. Achten Sie immer auf Schlaglöcher, Wasserrinnen und Straßenbahnschienen.
11. Nehmen Sie niemals eine zweite Person auf dem Fahrrad mit.
12. Halten Sie sich niemals an einem stehenden oder fahrenden Fahrzeug fest und lassen sich ziehen.
13. Fahren Sie niemals nebeneinander, immer hintereinander.
14. Fahren Sie niemals zu nah auf andere Fahrzeuge (auch Fahrräder) auf.
15. Hängen Sie nie Taschen oder Ähnliches an den Lenker. Es beeinträchtigt Ihre Sicherheit.

Weitere Fahrhinweise

Bei Regen und Schnee gilt es, vorsichtig zu fahren. Wenn die Felge nass ist, bildet sich beim Bremsen ein Schmierfilm, sodass der Bremsweg und die aufzuwendende Bremskraft sich verdoppeln können. Auch wird die Haftung zwischen Reifen und Fahrbahnuntergrund geringer.

Achten Sie darauf, dass Ihr Fahrrad zum Fahren im Dunkeln mit einem Frontreflektor (weiß), Heckreflektor (rot), mit Speichen-reflektoren (gelb), Pedalreflektoren (gelb) und einer Beleuchtungsanlage (Scheinwerfer, Rücklicht, Dynamo) ausgestattet ist.

Diebstahl

Achtung: Lassen Sie Ihr Fahrrad nicht unbeaufsichtigt und ungesichert stehen.

Benutzen Sie ein starkes Schloss, z. B. eine schwere Eisenkette oder ein Bügelschloss, und sichern Sie das Rad immer an einem festen Objekt (Baum, Pfeiler, Fahrradständer etc.). Nehmen Sie alle schnell abnehmbaren Teile (Sattel mit Sattelstütze, Tacho etc.) vom Rad, ziehen Sie das Schloss durch den Rahmen, das Vorder- und das Hinterrad.

Die meisten Fahrräder haben eine individuelle Rahmennummer. Sie ist an einem der folgenden Punkte am Rahmen zu finden: unter dem Tretlager, am Sattelrohr, am Steuerrohr oder an der Hinterbaustrebe.

Notieren Sie sich diese am besten direkt auf der Rechnung.

Man kann ein Fahrrad auch bei der Polizei registrieren oder mit einer personenbezogenen Kennung versehen lassen.

Bitte notieren Sie Ihre Rahmennummer, weil wir diese nicht archivieren können und im Fall des Fahrraddiebstahls die Nummer dann nicht mehr vorhanden ist.



Reinigung des Pedelecs

REINIGEN

Damit Ihr Fahrrad einwandfrei funktioniert, dürfen bewegliche Teile nicht verschmutzt sein.

Benutzen Sie zum Säubern der Alu-, Chrom- und lackierten Teile Spezialreiniger aus dem Fachhandel. Nach dem Reinigen müssen die Chromteile versiegelt werden. Dies geschieht am besten mit einem Wachsspray und einem weichen Tuch. Um den Zahnkranz, Kette, Kettenblätter und das Schaltwerk zu reinigen, empfiehlt sich eine alte Zahnbürste. Benutzen Sie keinen Hochdruckreiniger!

FETTEN UND ÖLEN

Achten Sie darauf, dass das Fahrrad immer gut geölt und gefettet ist!

Das Fetten von Kugellagern erfordert Spezialwerkzeug und Fachkenntnisse. Daher ist eine Wartung durch einen Fachhändler hier besser. Die Kugellager sollten mindestens einmal im Jahr gefettet werden.

Achtung: Verwenden Sie nur Fette und Öle, die nicht verharzen und keinen Schmutz, Sand und Staub halten. Nehmen Sie z. B. Silikonfett und -öl.

Es darf kein Öl oder Fett auf die Felgen, Bremsbeläge und Reifen gelangen!

KETTENPFLEGE

Ihre Kette muss immer geölt sein. Wenn die Kette nicht gleichmäßig läuft, so kann sie ein steifes Kettenglied haben. Nehmen Sie die Kette in die Hände, sodass das Kettenglied sich in der Mitte zwischen Ihren Händen befindet. Bewegen Sie jetzt die Kette gegen die Rollrichtung hin und her, damit sich das Kettenglied wieder löst.

ROST

Rost ist ein chemischer Vorgang und hat nichts mit minderer Qualität des Fahrrades zu tun. Einem Rostbefall muss durch dementsprechende Pflege vorgebeugt werden.

Bitte konservieren Sie Ihr Fahrrad mehrere Male im Jahr mit Wachsspray. Trocknen Sie das komplette Fahrrad nach einem Regen ab. Stellen Sie ein feuchtes Fahrrad niemals in einem Schuppen, Keller, Garage usw. ab.

Falls Flugrost auftritt, kann und muss dieser umgehend entfernt werden.

Wir weisen ausdrücklich darauf hin, dass wir für Rostschäden, welche durch mangelnde Pflege entstanden sind, keine Gewährleistung übernehmen können!



Allgemeine Hinweise zum Akku

LAGERUNG

Lagern Sie den Akku / das Pedelec möglichst an einem trockenen, gut belüfteten Platz. Schützen Sie Akku und Pedelec vor Feuchtigkeit und Wasser. Bei ungünstigen Witterungsbedingungen ist es z. B. empfehlenswert, den Akku vom Pedelec abzunehmen und bis zum nächsten Einsatz in geschlossenen Räumen aufzubewahren.

Der Akku kann bei Temperaturen von -10 °C bis $+60\text{ °C}$ gelagert werden. Für eine lange Lebensdauer ist jedoch eine Lagerung bei ca. 20 °C Raumtemperatur vorteilhaft.

Achten Sie darauf, dass die maximale Lagertemperatur nicht überschritten wird. Lassen Sie den Akku z.B. im Sommer nicht im Auto liegen und lagern Sie ihn außerhalb direkter Sonneneinstrahlung. Es wird empfohlen, den Akku für die Lagerung nicht am Fahrrad zu belassen.

REINIGUNG

Halten Sie den Akku sauber. Reinigen Sie ihn vorsichtig mit einem feuchten, weichen Tuch. Der Akku / das Pedelec darf nicht ins Wasser getaucht oder mit einem Wasserstrahl gereinigt werden.

TRANSPORT

Die Akkus unterliegen den Anforderungen des Gefahrgutrechts. Unbeschädigte Akkus und Pedelecs können durch den privaten Benutzer ohne weitere Auflagen auf der Straße transportiert werden. Beim Transport durch gewerbliche Benutzer oder beim Transport durch Dritte (z.B. Lufttransport oder Spedition) sind besondere Anforderungen an Verpackung und Kennzeichnung zu beachten (z.B. Vorschriften des ADR).

Bei Bedarf kann bei der Vorbereitung des Versandstückes ein Gefahrgut-Experte hinzugezogen werden. Hier kontaktieren Sie bitte unseren Kundenservice, welcher Sie an unseren Gefahrgutbeauftragten weiterleiten wird.

Versenden Sie die Akkus nur, wenn das Gehäuse unbeschädigt ist. Kleben Sie offene Kontakte ab und verpacken Sie den Akku so, dass er sich in der Verpackung nicht bewegt. Weisen Sie Ihren Paketdienst darauf hin, dass es sich um ein Gefahrgut handelt. Bitte beachten Sie auch eventuelle weiterführende nationale Vorschriften.

ENTSORGUNG

Ist der Akku nicht mehr funktionsfähig, wenden Sie sich bitte an unseren Kundenservice:

Schalow & Kroh GmbH
In der Fleute 72-74
42389 Wuppertal

Tel.: 0800 / 588 86 48 (kostenfrei aus dem deutschen Festnetz)

Fax: +49 / (0)202 / 608 49 04

E-Mail: technik@ks-cycling.com



Unfälle und Störungen, Vibrationen, Beschädigungen, Ersatzteile

Sollte es bei der Elektrik Ihres Pedelecs zu Störungen kommen, kontaktieren Sie bitte sofort unseren Kundenservice.

Bei Störungen oder Beschädigungen durch einen Unfall bitte auf keinem Fall selbst versuchen, die elektrischen Bauteile zu reparieren. Kontaktieren Sie immer erst unseren Kundenservice!

Wenn das Fahrrad flattert, vibriert oder störende Geräusche von sich gibt, stoppen Sie bitte Ihre Fahrt und kontaktieren Sie unseren Kundenservice. Verwenden Sie nur Markenkomponenten als Ersatzteile.

Tauschen Sie keine Bauteile am Ladegerät, Akku, Motor oder sonstige Bauteile selbst aus. Unser Kundenservice hilft Ihnen gerne mit Original-Ersatzteilen weiter:

Schalow & Kroh GmbH

In der Fleute 72-74

42389 Wuppertal

Tel.: 0800 / 588 86 48 (kostenfrei aus dem deutschen Festnetz)

Fax: +49 / (0)202 / 608 49 04

E-Mail: technik@ks-cycling.com

Transportmöglichkeiten

Der Gepäckträger des Fahrrades ist bis zu einer Belastung von 25 kg Gewicht ausgelegt. Das Pedelec ist nicht für Kindersitze, Anhänger oder sonstige Transportaufbauten geeignet.

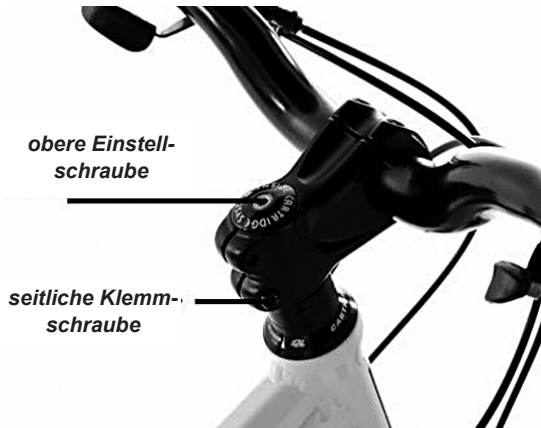
Das Pedelec hat ein Eigengewicht von ca. 25 kg. Bitte beachten Sie das Gewicht beim Transport auf einem Fahrradträger!

Montage & Bedienung - Inhaltsverzeichnis

Vorbau / Steuersatz / Lenker	10
Ahead-Vorbau	10
Ahead-Steuersatz	10
Lenker	10
Sattel / Sattelstütze	11
Sattelposition	11
Patentsattelstütze	11
Pedale	12
Kurbeln / Innenlager	13
Kurbeln	13
Patronenlager (Innenlager)	13
Schaltung	14
Schaltwerk	14
Easyfire / Rapidfire	15
Bremsen	16
Hydraulische Scheibenbremse	17
Mechanische Scheibenbremse	18
Naben / Laufräder / Speichen	19
Lagerspiel an den Naben	19
Zentrieren	19
Schnellspanner	20
Kette	21
Kettenpflege	21
Kettenspannung	21
Kettenverschleiß	21
Richtwerte für Anzugsmomente [Nm]	22
Akku	24
Pflege und Sicherheit	24
Laden - Schritt für Schritt	25
Bedienung	27
Funktionsübersicht	27
Funktionen im Einzelnen	27
Gewährleistung	29
Disclaimer des Herstellers	29
Konformitätserklärung	30
Elektro- und Elektronikgeräte	31
Informationen für private Haushalte gemäß § 18 Abs. 4 ElektroG (neu)	31
Fahrradpass	33
Troubleshooting / Fehlerbehebung	34

VORBAU / STEUERSATZ / LENKER

Ahead-Vorbau



Der Ahead-Vorbau wird mit einer oder zwei seitlichen Schrauben außen auf dem Gabelschaft geklemmt. Der Ahead-Vorbau ist nicht in der Höhe verstellbar. Er kann gegen einen anderen, der steiler, länger oder kürzer ist, ausgetauscht werden.

Mit der Schraube in der Mitte der Ahead-Kappe wird vorher der Steuersatz eingestellt.

Richten Sie den Vorbau nach dem Vorderrad aus. Dann ziehen Sie die seitlichen Schrauben (Drehmoment ca. 10 Nm) fest. Schauen Sie dazu bitte auch unter *Ahead-Steuersatz* nach.

Ahead-Steuersatz



Um den Steuersatz einzustellen, muss der Vorbau gelöst werden. Dazu sind eine oder zwei Schrauben seitlich am Vorbau zu lösen.

Jetzt auf die Inbus- oder Sechskantschraube auf der Kappe einen passenden Schlüssel stecken, die Vorderradbremse betätigen und das Fahrrad vor- und zurückschieben. Dabei die Schraube so lange im Uhrzeigersinn drehen, bis keine knackenden Geräusche mehr zu hören sind und kein Lagerspiel mehr spürbar ist.

Jetzt den Vorbau wieder zum Vorderrad ausrichten und die eine oder zwei seitliche/n Schraube/n festziehen (Drehmoment 10 Nm). Heben Sie das Fahrrad vorne an und bewegen Sie den Lenker hin und her.

Lenker

Der Lenker sollte, wenn Sie von vorne auf das Rad schauen, waagrecht montiert sein.

Um den Lenker zu verstellen, lösen Sie die Klemmschraube/n am Vorbau und drehen den Lenker in die richtige Position. Die Klemmschraube/n (Drehmoment 10–20 Nm) danach wieder festziehen.

Die Bremshebel sollten in einer Flucht mit den Armen und Händen montiert sein, d. h. wenn Sie auf dem Fahrrad sitzen, sollten Ihre Handgelenke nicht abknicken, wenn sie auf dem Lenkergriff aufliegen.



Korrekte Position des Bremshebels

SATTEL / SATTELSTÜTZE

Sattelposition



Der Sattel sollte sicher und komfortabel montiert sein.

Die richtige Sattelhöhe ergibt sich, wenn Ihr Bein leicht geknickt und der Fuß mit der Ferse auf dem Pedal in der untersten Stellung ist. Das Bein darf nicht durchgestreckt sein.

Der Sattel kann auch nach vorne oder hinten geschoben werden, man sollte die Einstellung so wählen, dass sich das Knie bei waagerechter Kurbel direkt über der Pedalachse befindet.

Der Sattel sollte nicht im Schritt drücken. Stellen Sie den Sattel so ein, dass keine Schmerzen auftreten.

Bei Kindern ist immer darauf zu achten, dass sie, auch wenn sie auf dem Sattel sitzen, gut mit beiden Füßen auf den Boden kommen.

Patentsattelstütze



Der Sattel wird hier in einem zur Sattelstütze gehörenden Kloben befestigt, fixiert wird der Sattel in der Regel mit einer M8-Inbusschraube (20 Nm), welche man mit einem 6er-Inbusschlüssel anziehen muss.

Bringen Sie den Sattel in die gewünschte Position und ziehen Sie dann die Klemmschrauben an.



Auf der Sattelstütze ist eine Markierung in das Material eingearbeitet. Diese zeigt den maximalen Auszug der Sattelstütze aus dem Rahmen. Ziehen Sie die Sattelstütze nie weiter heraus, da sie sonst abbrechen oder verbiegen kann, was schwere Verletzungen zur Folge haben kann!

PEDALE



Bei den Pedalen beachten Sie bitte, dass es ein rechtes und ein linkes Pedal gibt, gekennzeichnet sind die Pedale immer auf der Pedalachse. L für links und R für rechts.

Links und rechts wird dabei immer aus der Position, in der man auf dem Fahrrad sitzt, bezeichnet. Das rechte Pedal wird im Uhrzeigersinn, rechtsherum, eingeschraubt, wie Sie es von gängigen Schrauben gewöhnt sind.

Das linke Pedal wird hingegen gegen den Uhrzeigersinn, also linksherum, eingeschraubt! Deswegen bezeichnet man es auch als Linksgewinde.

Bitte versuchen Sie nie, die Pedale miteinander zu tauschen, damit beschädigen Sie die Gewinde. Versuchen Sie auch nicht, die Pedale mit Kraft einzuschrauben; wenn es nicht leicht geht, sitzt das Pedal meist schräg im Gewinde der Kurbel. Versuchen Sie es erneut, die ersten Gewindegänge sollten sich mit der Hand eindrehen lassen. Danach werden die Pedale mit einem Drehmoment von 30 Nm angezogen, nach den ersten Kilometern sollten die Pedale dann noch einmal nachgezogen werden.

Um die Pedale später gegebenenfalls auch wieder problemlos entfernen zu können, empfiehlt es sich, die Gewinde vor dem Einsetzen etwas zu fetten.

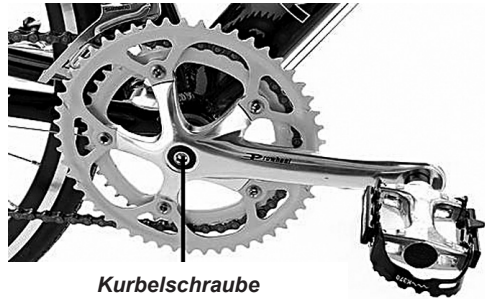


Kurbeln

Die Kurbeln werden bei normalen Vierkant- oder sonstigen Innenlagern mittels einer Kurbelschraube auf der Innenlagerwelle aufgezogen.

Die Kurbelschraube (Drehmoment 40 Nm) wird mit einer 14er-Nuss oder einem 8 mm-Inbusschlüssel angezogen.

Gerade bei neuen Kurbeln sollten die Kurbelschrauben nach einigen Kilometern noch einmal kontrolliert werden.



Kurbelschraube



Wird das Fahrrad mit loser Kurbel gefahren, schlägt der Vierkant oder ggf. die Verzahnung aus. Die Kurbel ist dann nicht mehr dauerhaft zu befestigen und muss ausgetauscht werden.

Patronenlager (Innenlager)

Das Patronenlager ist ebenfalls eine Bauform des Innenlagers. Das Patronenlager ist jedoch nicht einstellbar und bedarf auch keiner besonderen Wartung.

Es besteht aus einer gekapselten Lagereinheit, die von rechts in den Rahmen eingeschraubt wird, und einer Lagerschale auf der linken Seite.



Fängt dieses Lager an zu knacken, sollten Sie es ausbauen und prüfen. Dazu benötigen Sie einen speziellen Vielzahn Schlüssel.

Drehen Sie die Achse mit den Fingern und spüren Sie dabei ein Haken oder grobes Ruckeln, so ist das Lager verschlissen und muss ausgetauscht werden.

Fühlt sich das Lager gut an, läuft also gleichmäßig, können Sie die Einheit (Drehmoment 50 Nm) mit einer großzügigen Packung Fett wieder einsetzen.

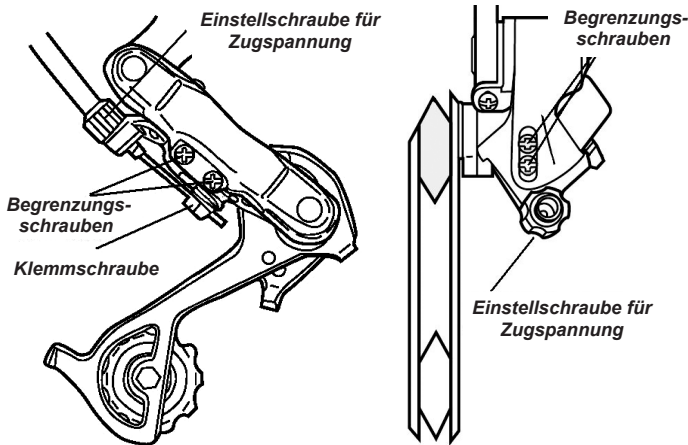
Das Knacken kam dann wahrscheinlich daher, dass das Lager trocken oder nicht richtig fest war.

Schaltwerk

Das Schaltwerk braucht im Gegensatz zum Umwerfer nicht ausgerichtet werden. Da es durch seine Position am Fahrrad aber auf dem Transportweg besonders gefährdet ist, sollte man zuerst prüfen, ob es sich noch in der richtigen Position befindet.

Das Schaltwerk sollte genau senkrecht stehen, also parallel zur senkrechten Achse des Fahrrades. Ist dies nicht der Fall, setzen Sie sich bitte mit dem Hersteller oder Lieferanten in Verbindung, um das weitere Vorgehen zu klären. Bei einigen Modellen kann das Schaltauge, die Aufnahme des Schaltwerkes am Rahmen, ausgetauscht werden. Bei Fahrrädern ohne ein solches auswechselbares Schaltauge kann es vom Fachmann eventuell gerichtet werden, Genaueres kann Ihnen der Hersteller bzw. Lieferant sagen.

Ist mit dem Schaltwerk alles in Ordnung, kann damit begonnen werden, den Schwenkbereich einzustellen. Je nach Typ des Schaltwerkes befinden sich die Schrauben dafür seitlich auf dem Schaltwerk oder hinten am Schaltwerk.

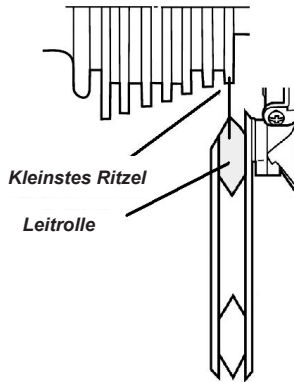
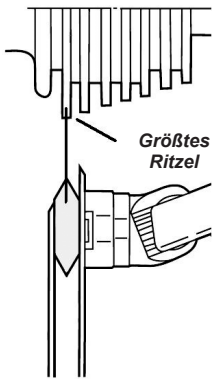


Es gibt eine Schraube, die den Schwenkbereich nach unten hin zum Rahmen begrenzt, und eine, die den Schwenkbereich nach oben zu den Speichen begrenzt.

Gerade die Begrenzung zu den Speichen hin sollte sehr sorgfältig eingestellt und regelmäßig kontrolliert werden, da ein Überspringen der Kette in die Speichen meist

schwere Schäden an der Schaltung zur Folge hat. Sollte sich das Schaltwerk nicht weit genug herein- oder herausbewegen, um mittig unter die äußersten Ritzel zu kommen, sind die Begrenzungsschrauben schon zu weit eingedreht oder eventuell die Schaltzugspannung zu hoch. Um die Schaltzugspannung weiter zu verringern, muss gegebenenfalls die Klemmschraube für den Schaltzug gelöst werden.

Ist der Schaltzug lockerer, wird die Klemmschraube (Drehmoment 5–7 Nm) wieder angezogen und die Begrenzung des Schwenkbereichs erneut geprüft. Ist der Schwenkbereich richtig eingestellt, steht die Leitrolle des Schaltwerkes genau mittig unter dem größten bzw. kleinsten Ritzel. Die Einstellung der anderen Gänge erfolgt nun ausschließlich über die Zugspannung, auch hier ist eine zweite Person hilfreich, die das Fahrrad beim Schalten hochhält. Schaltet das Schaltwerk nicht



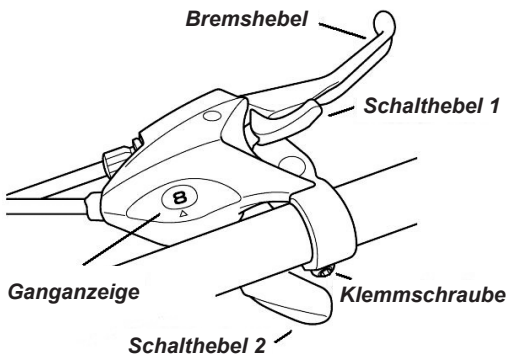
richtig auf das nächstgrößere Ritzel, ist die Zugspannung über die Einstellschraube für die Zugspannung am Schaltwerk zu erhöhen; schaltet es nicht richtig auf das nächstkleinere runter, entsprechend zu verringern.

Es gibt einige Schaltwerke, sogenannte „Reverse“-Schaltwerke, bei denen per Schaltzugspannung auf die größeren Ritzel geschaltet wird, da ist das Einstellen entsprechend umgekehrt.

Haben Sie alles soweit richtig eingestellt und auch den Rest des Fahrrades richtig montiert, kann nun die erste Probefahrt starten.

Easyfire / Rapidfire

Der Easyfire- oder Rapidfire-Schalthebel wird über zwei Schalthebel betätigt, dabei wird Schalthebel 1 mit dem Zeigefinger betätigt und Schalthebel 2 mit dem Daumen. Meist wird dabei mit dem Daumen auf ein größeres Kettenblatt oder Ritzel geschaltet und mit dem Zeigefinger entgegengesetzt auf ein kleineres.



Je nach Ausführung von Easyfire- oder Rapidfire-Schalthebel und Schaltwerk bzw. Umwerfer kann dies aber auch andersherum sein.

Bitte probieren Sie das einfach aus.

Easyfire- oder Rapidfire-Schalthebel sind oftmals (wie in der Abbildung) mit dem Bremshebel kombiniert.

Man spricht dann von einer Schalt-/Bremshebelkombination.

Es gibt die Schalthebel aber auch in einer Bauform ohne Bremshebel.

Um den Easyfire- oder Rapidfire-Schalthebel in die richtige Position zu bringen, kann die Klemmschraube gelöst werden. Haben Sie die richtige Position gefunden, kann die Klemmschraube (Drehmoment 5 – 6 Nm) wieder angezogen werden. Wie die richtige Position ist, können Sie im Kapitel „Vorbau / Lenker / Steuersatz“ unter Lenker nachlesen.

BREMSEN

ALLGEMEINE HINWEISE ZU SCHEIBENBREMSEN

Generell sollten Wartungen an der Bremse nur durch Fachpersonal durchgeführt werden. Es wird keine Gewährleistung für Schäden übernommen, die durch mangelhafte Wartung entstanden sind.

Bei Scheibenbremsen gibt es generell einige Punkte zu beachten, unabhängig davon, ob sie hydraulisch oder mechanisch sind und von welchem Hersteller sie kommen:

- **Bremsscheiben haben im Neuzustand nicht die volle Bremskraft**, mit neuen Bremsen oder nach einem Bremsbelagswechsel deshalb immer besonders vorsichtig fahren. Das sogenannte „Einbremsen“ kann je nach Fahrstil unterschiedlich lange dauern, es hilft, des Öfteren hart aus höheren Geschwindigkeiten herunterzubremsen.
- Die Schrauben (Drehmoment 6-8 Nm) der Bremsscheiben und der Bremszangenaufnahme sollten regelmäßig geprüft werden. Lockere Schrauben können Rahmen, Gabel und Naben beschädigen, außerdem kann ein plötzlicher Verlust der gesamten Bremsleistung auftreten.
- Die Bremsscheiben und Bremsbeläge dürfen auf keinen Fall mit Schmiermitteln oder Reinigungsmitteln in Berührung kommen. Sollte Ihnen Fett, Öl oder ähnliches auf die Bremsscheibe gelangen, sollte diese mit Bremsenreiniger oder Reinigungsalkohol gesäubert werden. Bremsbeläge sind nach Kontakt mit Schmiermitteln auszutauschen.
- Die Bremsscheiben sollten nach Benutzung nicht sofort angefasst werden, denn sie können beim Bremsen äußerst heiß werden, was starke Verbrennungen zur Folge haben kann.
- Es sollte generell vermieden werden, die Bremsscheiben mit den Fingern zu berühren, das Fett der Haut kann die Bremsleistung verringern.
- Die Belagsstärke der Bremsbeläge sollte regelmäßig kontrolliert werden. Bei einer Belagsstärke von weniger als 0,5 mm sollte der Bremsbelag ausgetauscht werden. Auch wenn nur ein Belag diese Mindeststärke unterschreitet, sollten die Beläge ausgetauscht werden.
- Bremsscheiben sollten eine Mindeststärke von 1,6 mm nicht unterschreiten.
- Es sollte immer sichergestellt sein, dass die Bremsscheibe nicht am Gehäuse der Bremszange schleift. Dies kann bei verschlissenen oder falsch eingestellten Bremsbelägen vorkommen oder bei falscher Ausrichtung der Bremszange.

EBENFALLS BEACHTEN:

Die Bremsscheibe muss mittig zwischen den Bremsbelägen sitzen.
Der Abstand zur Bremsscheibe ist minimal - 0,2 bis 0,4 Millimeter.

BREMSEN VOR JEDER FAHRT KONTROLLIEREN!

Bremshebel ziehen, halten und sicherstellen, dass an keiner Stelle des Systems Öl austritt oder Züge korrodiert oder verschlissen sind!

Druckpunkt ist klar spürbar und verändert sich nicht.

Hydraulische Scheibenbremse

Arbeiten für einen Fachmann!

JUSTIERUNG DER HYDRAULISCHEN BREMSE

Bei einer hydraulischen Scheibenbremse stellen sich die Bremsbeläge bei Abnutzung automatisch nach. Der Abstand bleibt also gleich. Wichtig ist, dass beide Bremsbeläge exakt den gleichen Abstand zur Brems Scheibe haben. Das lässt sich bei Bedarf wie folgt einstellen:

1. Die beiden Befestigungsschrauben des Bremssattels etwas lösen.
2. Den Bremsgriff anziehen und halten.
3. Die Befestigungsschrauben gleichmäßig wieder anziehen. Idealerweise mit einem Drehmomentschlüssel, um einen Defekt am Gewinde auszuschließen.
4. Den Bremsgriff wieder lösen.



NACHSTELLEN DER HYDRAULISCHEN BREMSE



Ist der Druckpunkt zu gering oder der Abstand zur Scheibenbremse zu groß, kann am Bremshebel der Druckpunkt justiert werden.

Bei hydraulischen Bremsen lässt sich der Abstand von Bremsklotz und Scheibenbremse bei Abnutzung nachjustieren. Hierzu muss eine Stellschraube am Bremsgriff nachgestellt werden, mit der sich der Druckpunkt verringern oder vergrößern lässt.



Sollte die hydraulische Bremse undicht sein, keinen Druckpunkt bieten oder sonstige Fehler vorliegen, lassen Sie das Fahrrad bitte in einer Fachwerkstatt reparieren. Hydraulische Bremsen müssen inspektionstechnisch gewartet werden. Die Bremsen werden entlüftet und Bremsflüssigkeit gewechselt, da hier ein Alterungsprozess auftritt.

Mechanische Scheibenbremse

Die mechanische Scheibenbremse sollte zunächst so ausgerichtet werden, dass die Bremsscheibe mittig durch den Spalt in der Bremszange läuft.

Danach kann die Einstellplatte mit einem Inbusschlüssel eingestellt werden. Der Abstand des inneren Bremsbelages sollte so gering wie möglich zur Bremsscheibe eingestellt werden, die Bremsscheibe sollte aber nicht schleifen.



Nun justiert man den äußeren Bremsbelag über die Zugspannung des Bowdenzugs. Je nach Einstellung genügt ein Nachjustieren am Bremshebel oder am Bremssattel (siehe Bilder).

Je mehr Zug auf dem Bowdenzug herrscht, desto höher ist der Druckpunkt.

Am Bremssattel muss die Kontermutter gelöst werden, damit man den Zug erhöhen kann (herausdrehen).

Am Bremshebel wird der Verschleiß der Bremsklötze nachjustiert.



NABEN / LAUFRÄDER / SPEICHEN

Lagerspiel an den Naben

Die meisten Fahrräder sind mit Konusnaben ausgestattet. Bei diesen ist das Lager einstellbar und benötigt regelmäßige Wartung und Pflege. Um das Lagerspiel einzustellen, benötigen Sie sogenannte Konusschlüssel - das sind besonders dünne Maulschlüssel: je nach Nabe in den Größen 13, 14, 15 oder 16 mm - dazu meist einen 17er-Maulschlüssel für die Kontermutter.

Die Naben können Sie auf beiden Seiten einstellen, aber gerade am Hinterrad ist es meist einfacher, dies auf der linken Seite zu machen, da auf der rechten erst der Zahnkranz entfernt werden müsste.

Dazu wird die Kontermutter mit einem Maulschlüssel gelöst, während Sie mit einem Konusschlüssel gehalten. Dann kann der Innenteil, der Konus, mit dem Konusschlüssel gedreht werden. Linksherum wird das Lager lockerer, rechtsherum entsprechend strammer.

Das Lager sollte so eingestellt werden, dass es weder zu stramm ist und ruckartig läuft, noch zu locker, sodass die Achse seitlich hin- und herwackeln kann.

Die Nabenlager sollten in regelmäßigen Abständen kontrolliert und gewartet werden.

Sollten Sie Spiel im Lager bemerken, ist es nachzustellen. Weitere Nutzung kann das Lager beschädigen oder den Verschleiß erhöhen.

Beginnt das Lager zu knacken, sollten Sie es zerlegen und reinigen und danach mit einer großzügigen Packung Fett wieder zusammenbauen.

Sind auf den Laufflächen der Konen oder Lagerschalen Löcher zu sehen, so ist das Lager verschlissen und die Nabe bzw. das Laufrad sollte ausgetauscht werden.

Zentrieren

Arbeiten für einen Fachmann!

Zentrieren nennt man das Nachspannen bestimmter Speichen, wodurch der Felge der richtige Rundlauf gegeben wird. Ebenso wird dabei die Speichenspannung eingestellt. Das ist wichtig für die Haltbarkeit eines Laufrades bzw. dessen Speichen.

Für das Zentrieren benötigt man einen Speichenschlüssel und am besten auch einen Zentrierständer. Außerdem benötigt man etwas Erfahrung und Fingerspitzengefühl. Daher ist es besser, das Laufrad zum Zentrieren einem Fachmann zu geben.

Wichtig ist, dass die Speichen beim neuen Fahrrad einmal zentriert werden und nach 150-200 km nochmals kontrolliert und ggf. nachzentriert werden.

Auch danach sollte die Speichenspannung regelmäßig kontrolliert werden, denn bei zu lockeren Speichen steigt die Gefahr eines Speichenbruchs.

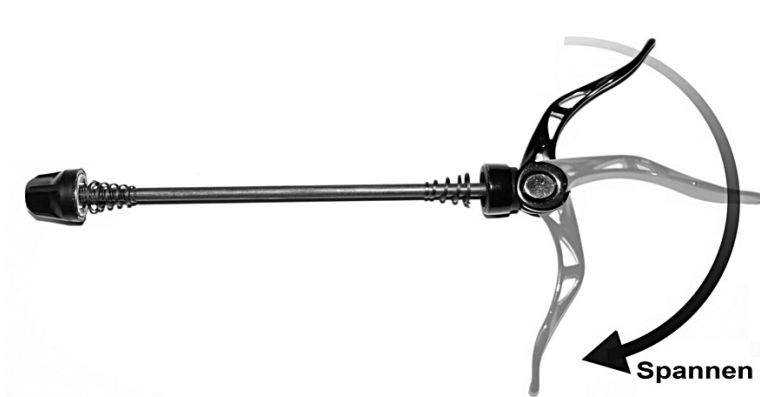


SCHNELLSPANNER



Schnellspanner können an Vorderradnabe, Hinterradnabe und Sattelrohr montiert sein, bei Falträdern außerdem am Vorbau und am Klappmechanismus des Rahmens. Schnellspanner sind vor jeder Fahrt zu prüfen, sollten sie nicht fest genug geschlossen sein, kann das schwere Unfälle zur Folge haben.

Schnellspanner sollten nicht mit Werkzeug geschlossen werden, aber es sollte schon möglichst viel Handkraft aufgebracht werden müssen, um sie zu öffnen oder zu schließen. Geöffnet bzw. geschlossen wird der Schnellspanner durch Umlegen des Hebels. Sollte er zu leicht oder nicht zu schließen sein, kann er über die Rändelmutter am Ende des Schnellspanners verstellt werden. Bei manchen Rahmen oder Sattelklemmen ist er direkt in eines der Bauteile geschraubt. In diesem Fall ist der Schnellspanner durch Verdrehen im Rahmen oder in der Sattelklemme zu verstellen.



Schnellspanner sollten bei Fahrrädern mit Scheibenbremsen nach Möglichkeit so eingebaut werden, dass sich der Hebel gegenüber der Scheibenbremse befindet. Da die Scheibenbremse sehr heiß werden kann, könnte man sich sonst bei einem Ausbau des Rades verbrennen oder die eventuell vorhandenen Kunststoffteile des Hebels könnten weich werden.

KETTE

Kettenpflege

Ihre Kette sollte stets geölt sein. Vor dem Ölen sollte die Kette gereinigt, nach jeder Regenfahrt getrocknet und erneut geölt werden. Es reicht dazu meist, die Kette durch ein trockenes, nicht fuselndes Tuch zu ziehen. Auf die gleiche Art sollte überschüssiges Öl von der Kette geholt werden. Es sollte nie zu viel Öl auf der Kette sein, es könnte sonst beim Fahren auf die Felge geschleudert werden. Dies hätte eine deutlich verschlechterte Bremsleistung zur Folge.

Sollte die Kette nicht gleichmäßig laufen, könnte es sein, dass ein Kettenglied versteift ist. Sie sollten die Kette dann in beide Hände nehmen, sodass das Kettenglied sich in der Mitte zwischen Ihren Händen befindet. Biegen Sie dann die Kette gegen die Rollrichtung hin und her, damit sich das Kettenglied wieder löst. Auch bei neuen Ketten kann es vorkommen, dass das Kettenglied, an dem die Kette geschlossen ist, versteift ist. Gehen Sie auch hier wie oben beschrieben vor, um das Kettenglied gängig zu machen.

Kettenspannung

Die Kettenspannung ist generell nur bei Fahrrädern ohne Schaltung oder mit Nabenschaltung einstellbar, bei Rädern mit Kettenschaltung sorgt das Schaltwerk für die nötige Kettenspannung.

Die Kettenspannung lässt sich durch das Verschieben des Hinterrades in den Ausfallenden einstellen. Bevor man die Kettenspannung einstellt, sollte man nach der Stelle suchen, wo die Kettenspannung am höchsten ist. Bedingt durch Fertigungstoleranzen in den Antriebsteilen schwankt die Kettenspannung schon im Neuzustand ein wenig. Drehen Sie die Kurbel schrittweise und schauen Sie, wie sich die Kettenspannung ändert. Haben Sie die strammste Stelle gefunden, sollte die Kette so gespannt werden, dass sie ca. 5 mm nach oben bzw. unten gedrückt werden kann. Die Kette wird gespannt, indem man die Muttern der Hinterradachse löst, bei Fahrrädern mit Rücktrittbremse auch die Bremsbandage oder die Verschraubung zum Rahmen. Bei Fahrrädern mit Nabenschaltung muss eventuell auch die Schaltbox entfernt werden. Haben Sie das Hinterrad dann nach hinten gezogen und die Kettenspannung eingestellt, können die Achsmuttern (Drehmoment 30 Nm) wieder angezogen werden.

Kettenverschleiß

Mit steigendem Verschleiß der Kette wird der Unterschied in der Kettenspannung größer. Sollte dieser Unterschied so groß werden, dass die Kette trotz richtig eingestellter Kettenspannung vom Kettenblatt springen kann, ist der Zeitpunkt erreicht, die Kette auszutauschen.

RICHTWERTE FÜR ANZUGSMOMENTE [NM]

Beschreibung	Nm	typ. Werkzeug
Tretlager Cartridge	50 - 70	Spezialwerkzeug
Tretlager Konus	60 - 70	SW 36, 40
Kurbelschraube	35 - 50	8 mm Innensechskant o. Spezialnuss SW 14, 15
Kettenblattschraube	6 - 11	6 mm Innensechskant
Pedalachse	35 - 40	6 mm Innensechskant o. SW 13
Schuhplatten (SPD, an Schuh)	5 - 8	4 mm Innensechskant
Umwerfer - Befestigungsschelle	5 - 7	5 mm Innensechskant
Umwerfer - Lötsocket	7	5 mm Innensechskant
Umwerfer - Zugklemmung	5 - 7	5 mm Innensechskant
Schaltwerk - Befestigungsbolzen	8 - 10	5 mm Innensechskant
Schaltwerk - Zugklemmung	4 - 7	5 mm Innensechskant
Schaltwerk - Schaltröllchen	3 - 4	5 mm Innensechskant
Freilauf - Freilaufkörper	35 - 50	
Freilauf - Kassette (Verschlussring HG)	30 - 50	Spezialwerkzeug
Nabe - Konus-Kontermutter	10 - 25	SW 13, 14
Nabe - Achsmutter	20 - 40	SW 15
Nabe - Schnellspannhebel	9 - 12	Hebel
Steuersatz - Kontermutter	34	SW 32, 36, 40
Vorbau - Klemmschraube Konus	20 - 30	6 mm Innensechskant
Vorbau - Ahead-Kralle		
Vorbau - Ahead-Klemmung	17 - 20	
Vorbau - Lenkerklemmung	11 - 30	
Bar-Ends	15 - 17	Innensechskant
Schaltbremshebel - Schelle	2.5 - 3	Kreuzschlitz

Beschreibung	Nm	typ. Werkzeug
Schaltschlepphebel - Schelle	6 - 8	Innensechskant
Schalthebel - Drehgriff	1.5	3 mm Innensechskant
Schalthebel - Daumenschalter	2.5	3 mm Innensechskant
Bremshebel - Schelle	2.5 - 3	Kreuzschlitz
Bremshebel - Schelle	6 - 8	4 mm Innensechskant
Bremshebel - Rahmen (Unterrohr)	5 - 7	4 mm Innensechskant
Bremszug - Gegenhalter	6 - 8	4 mm Innensechskant
Seitenzugbremse - Bremskörper	8 - 10	5 mm Innensechskant, SW 10, 12, 13
Seitenzugbremse - Zugklemmung	5 - 8	5 mm Innensechskant
Seitenzugbremse - Bremsschuh	5 - 9	SW 10
Cantileverbremse - Sockel	5 - 7	5 mm Innensechskant
Cantileverbremse - Zugklemmung	6 - 9	5 mm Innensechskant
Cantileverbremse - Bremsschuh	8 - 9	SW 10
Cantileverbremse - Belagsfixierung	1 - 2	Kreuzschlitz
V-Brake - Sockel	5 - 7	5 mm Innensechskant
V-Brake - Zugklemmung	6 - 8	5 mm Innensechskant
V-Brake - Bremsschuh	6 - 8	5 mm Innensechskant
Scheibenbremse - Nabe	5	
Scheibenbremse - Bremssattel	5	
Scheibenbremse - Bremsklotz	5	
V-Brake - Zugklemmung	6 - 8	5 mm Innensechskant
V-Brake - Bremsschuh	6 - 8	5 mm Innensechskant
Sattelstütze - Klemmung	8.5 - 11.5	
Sattelklemmung einfach	14 - 34	

AKKU

Pflege und Sicherheit

Der Akku kann für den Ladevorgang entfernt oder im Pedelec geladen werden.

Verwenden Sie ausschließlich das mitgelieferte Ladegerät, um den Akku des Pedelecs aufzuladen. Die Verwendung eines anderen Ladegeräts kann den Akku beschädigen und unter Umständen zu gefährlichen Situationen führen, die nicht von der Gewährleistung abgedeckt sind.

Nutzen Sie das Ladegerät nicht, um andere Akkus zu laden!

Vergewissern Sie sich, dass die Spannung des Ladegeräts zur lokalen Spannung des Stromnetzes passt.

Schließen Sie das Ladegerät immer zuerst an den Akku und anschließend ans Stromnetz an.

Vergewissern Sie sich, dass der Akku vor dem Ladevorgang ausgeschaltet ist.

Laden Sie den Akku ausschließlich innerhalb geschlossener Räume. Laden Sie den Akku in einer gut belüfteten, trockenen und kühlen Umgebung.

Gebrauch oder Lagerung des Akkus bei besonders kalten oder heißen Temperaturen kann die Lebensdauer und Leistung des Akkus reduzieren. Lagern Sie den Akku bei Zimmertemperatur, wenn er nicht benötigt wird.

Laden Sie den Akku nicht unter direkter Sonneneinstrahlung.

Lassen Sie den Akku nicht dauerhaft im Ladebetrieb. Entfernen Sie den Akku vom Ladegerät, sobald er vollständig aufgeladen ist.

Bedecken Sie den Akku oder das Ladegerät während des Ladevorgangs nicht.

Brechen Sie den Ladevorgang sofort ab, wenn der Akku überhitzt, riecht oder sich auf andere Weise ungewöhnlich verhält. Kontaktieren Sie Ihren Händler für die Reparatur.

Versuchen Sie nicht, den Akku oder das Ladegerät zu öffnen oder zu verändern.

Setzen Sie den Akku nicht Wasser oder Feuer aus.

Schließen Sie den Akku nicht kurz.

Lassen Sie den Akku nicht fallen.

Wenn der Akku entladen ist, muss er so bald wie möglich wieder aufgeladen werden.

Bewahren Sie den Akku und das Ladegerät außer Reichweite von Kindern auf.

Laden - Schritt für Schritt

LADEGERÄT – FUNKTIONEN

Das Ladegerät ist nur für diesen Li-Ion-Akku geeignet. Die LED am Ladegerät hält Sie ständig über den Betriebszustand auf dem Laufenden. Sie werden über Status und Ladevorgang des Akkus auf einen Blick informiert.

GRÜN (Akku noch nicht angeschlossen) =
Ladegerät bereit

ROT = Ladevorgang

GRÜN = Ladevorgang beendet (ca. 9 Std. bis
voll)



AKKU ENTNEHMEN / EINSETZEN

Der Akku ist im Träger mit einem Schloss gesichert.

Entnehmen:

1. Schlüssel einstecken, nach rechts drehen. Der Akku springt aus der Halterung.
2. Akku nach oben entnehmen.



Einsetzen:

1. Akku unten in den Träger einlegen und mit Druck einrasten.
2. Den Schlüssel abziehen.



LADEN DES AKKUS

Der Akku kann entweder im E-Bike oder extern geladen werden.

- Ladestecker des Ladegerätes an der Akkubuchse anschließen.
- Den Netzstecker des Ladegerätes an das Stromnetz 100-230 V, 50-60 Hz anschließen.
- Nach dem Ladevorgang den Gummistopfen schließen.

Der Ladebetrieb startet nach ca. 5 Sekunden. Das Ladegerät erwärmt sich beim Laden mehr als handwarm.



Der Ladezustand des Akkus kann sowohl im eingebauten, als auch im ausgebauten Zustand geprüft werden.

Bei gedrückter Power-Taste leuchtet die LED der Akkuanzeige:

Blau (voller Akku)
Grün (mittel)
Rot (leer)



BEDIENUNG

Funktionsübersicht

Das **Ananda D13 Display** bietet folgende Funktionen:

1. Ein-/Ausschalten des E-Bikes/Mode
2. Unterstützungslevel erhöhen
3. Unterstützungslevel verringern/Schiebehilfe
4. Akkuladestatusanzeige
5. Unterstützung/Stufe
6. Geschwindigkeitsanzeige
7. Menü (SPEED, TIME, ODO, AVG, MAXSPEED)
8. Fahrlicht einschalten (Taste 2)



Funktionen im Einzelnen

EIN-/AUSSCHALTEN DES E-BIKES

Schalten Sie das E-Bike ein bzw. aus, indem Sie die **ON/OFF(1)**-Taste am Display länger als zwei Sekunden drücken. Die LCD-Batterieanzeige (4) zeigt nun den Ladestand des Akkus an. Das E-Bike schaltet sich automatisch ab, wenn es länger als 10 Minuten nicht benutzt wird. Zum Ausschalten Taste **ON/OFF(1)** erneut länger als zwei Sekunden drücken.



EIN-/AUSSCHALTEN DER SCHIEBEHILFE

Der Schiebeassistent wird durch das dauerhafte Halten der Taste **MINUS(3)** aktiviert. Das E-Bike fährt nun kontinuierlich in einer Geschwindigkeit von 6 km/h, bis Sie die Taste wieder loslassen. **Nutzen Sie den Schiebeassistenten nur beim Schieben des E-Bikes, niemals beim Fahren!**



UNTERSTÜTZUNGSLEVEL AUSWÄHLEN

Der Unterstützungslevel wird über die **PLUS(2)** und **MINUS(3)**-Tasten eingestellt. Durch Drücken der **PLUS(2)**-Taste können Sie den Unterstützungslevel erhöhen.

Durch Drücken der **MINUS(3)**-Taste können Sie den Unterstützungslevel verringern. Auch lässt sich die Unterstützung komplett deaktivieren.



EMPFEHLUNGEN ZUM UNTERSTÜTZUNGSLEVEL

- **1-2:** Niedrige Unterstützung für das Fahren auf flachem Untergrund ohne Steigungen
- **3-4:** Mittlere Unterstützung für das Fahren in z. B. ländlichen Gebieten
- **5:** Maximale Unterstützung z. B. für das Fahren bergauf



AKKULADEZUSTANDSANZEIGE

Der aktuelle Ladezustand des Akkus wird über das LCD Display angezeigt. Bei voller Ladung leuchten alle Balken der Anzeige.

Die Balken nehmen mit Belastung des Akkus ab.



Battery Voltage



Low Voltage Flash

MENÜ (SPEED, TIME, ODO, AVG, MAXSPEED)

Durch mehrfaches Drücken der **ON/OFF(1)**-Taste können Sie sich die verschiedenen Parameter SPEED (Geschwindigkeit), TIME (Fahrzeit), ODO (Gesamtkilometer), AVG (Durchschnittliche Geschwindigkeit), MAX (Höchstgeschwindigkeit) anzeigen lassen.



LICHT EINSCHALTEN

Halten Sie die **PLUS(2)**-Taste gedrückt, um die Beleuchtung einzuschalten.

Erneutes Halten der **PLUS(2)**-Taste deaktiviert die Beleuchtung.



GEWÄHRLEISTUNG

2 Jahre Gewährleistung auf Rahmen und alle weiteren Bauteile des Pedelecs.

Innerhalb der Gewährleistung werden Ihnen 500 Vollladezyklen oder 60% Restkapazität garantiert. Der Akku unterliegt aufgrund von Lade- und Entladezyklen und des Alterungsprozesses einem natürlichen Verschleiß. Die dadurch bedingte nachlassende Kapazität stellt keinerlei Anspruch auf die gesetzliche Gewährleistung dar.

NICHT unter diese Gewährleistung fallen Mängel aufgrund von normalem Verschleiß.

Hinweis: Die Gewährleistung erlischt umgehend bei unsachgemäßem bzw. nicht bestimmungsgemäßem Gebrauch oder bei Unfällen.

DISCLAIMER DES HERSTELLERS

Der Hersteller übernimmt keine Verantwortung für Schäden, die dadurch entstehen, dass die Bedienungsanleitung nicht beachtet wird.

Der Hersteller übernimmt keine Verantwortung für Schäden, die durch unautorisierte Modifikationen am E-Bike entstehen.

Der Hersteller übernimmt keine Verantwortung für Schäden durch höhere Gewalt.

KONFORMITÄTSERKLÄRUNG

EG – Konformitätserklärung, EC – Declaration of Conformity

Hersteller / manufacturer

Schalow & Kroh GmbH
In der Fleute 72-74
42389 Wuppertal

Allgemeine Bezeichnung des Produkts / general designation of the product:

Pedelec

Funktion / function:

Elektromotorisch unterstütztes Fahrrad /
electric power assisted cycle

Typenbezeichnungen / type designations:

125E, 126E, 134E, 111E, 112E, 113E, 136E, 137E, 114E, 115E, 116E, 117E, 210E, 211E, 212E, 213E,
214E, 215E, 218E, 219E, 220E, 221E, 222E, 223E

Der Hersteller erklärt hiermit ausdrücklich, dass die oben aufgeführten Produkte allen einschlägigen Bestimmungen der
Herewith the manufacturer explicitly declares, that the products listed above are conform to all relevant regulations of the

Maschinenrichtlinie – 2006/42/EG – Machinery Directive
Elektromagnetische Verträglichkeit – 2004/108/EG –
Dir. Electromagnetic Compatibility (EMC)
Niederspannungsrichtlinie/ Low Voltage Directive (LVD) 2006/95/EC
RoHs 2011/65/EU

entsprechen.

Angewandte technische Normen und Spezifikationen / applied technical standards and specifications:

ISO4210 und DIN EN 15194

City- und Trekking-Fahrräder:
Sicherheitstechnische Anforderungen und Prüfverfahren / City and trekking bicycles - Safety requirements and test methods

Bevollmächtigte Personen für technische Dokumentation / persons in charge of technical documentation



Pierre Steinhauer
CE Beauftragter

Wuppertal, Oktober 2020

Schalow & Kroh GmbH
In der Fleute 72-74
42389 Wuppertal

ELEKTRO- UND ELEKTRONIKGERÄTE

Informationen für private Haushalte gemäß § 18 Abs. 4 ElektroG (neu)

Das **Elektro- und Elektronikgerätegesetz (ElektroG)** enthält eine Vielzahl von Anforderungen an den Umgang mit Elektro- und Elektronikgeräten. Die wichtigsten sind hier zusammengestellt.

1. GETRENNTE ERFASSUNG VON ALTGERÄTEN

Elektro- und Elektronikgeräte, die zu Abfall geworden sind, werden als Altgeräte bezeichnet. Besitzer von Altgeräten haben diese einer vom unsortierten Siedlungsabfall getrennten Erfassung zuzuführen. Altgeräte gehören insbesondere nicht in den Hausmüll, sondern in spezielle Sammel- und Rückgabesysteme.

2. BATTERIEN UND AKKUS SOWIE LAMPEN

Besitzer von Altgeräten haben Altbatterien und Altkumulatoren, die nicht vom Altgerät umschlossen sind, sowie Lampen, die zerstörungsfrei aus dem Altgerät entnommen werden können, im Regelfall vor der Abgabe an einer Erfassungsstelle vom Altgerät zu trennen. Dies gilt nicht, soweit Altgeräte einer Vorbereitung zur Wiederverwendung unter Beteiligung eines öffentlich-rechtlichen Entsorgungsträgers zugeführt werden.

3. MÖGLICHKEITEN DER RÜCKGABE VON ALTGERÄTEN

Besitzer von Altgeräten aus privaten Haushalten können diese bei den Sammelstellen der öffentlich-rechtlichen Entsorgungsträger oder bei den von Herstellern oder Vertreibern im Sinne des ElektroG eingerichteten Rücknahmestellen unentgeltlich abgeben.

Rücknahmepflichtig sind Geschäfte mit einer Verkaufsfläche von mindestens 400 m² für Elektro- und Elektronikgeräte sowie diejenigen Lebensmittelgeschäfte mit einer Gesamtverkaufsfläche von mindestens 800 m², die mehrmals pro Jahr oder dauerhaft Elektro- und Elektronikgeräte anbieten und auf dem Markt bereitstellen. Dies gilt auch bei Vertrieb unter Verwendung von Fernkommunikationsmitteln, wenn die Lager- und Versandflächen für Elektro- und Elektronikgeräte mindestens 400 m² betragen oder die gesamten Lager- und Versandflächen mindestens 800 m² betragen. Vertreter haben die Rücknahme grundsätzlich durch geeignete Rückgabemöglichkeiten in zumutbarer Entfernung zum jeweiligen Endnutzer zu gewährleisten.

Die Möglichkeit der unentgeltlichen Rückgabe eines Altgerätes besteht bei rücknahmepflichtigen Vertreibern unter anderem dann, wenn ein neues gleichartiges Gerät, das im Wesentlichen die gleichen Funktionen erfüllt, an einen Endnutzer abgegeben wird. Wenn ein neues Gerät an einen privaten Haushalt ausgeliefert wird, kann das gleichartige Altgerät auch dort zur unentgeltlichen Abholung übergeben werden; dies gilt bei einem Vertrieb unter Verwendung von Fernkommunikationsmitteln für Geräte der Kategorien 1, 2 oder 4 gemäß § 2 Abs. 1 ElektroG, nämlich „Wärmeüberträger“, „Bildschirmgeräte“ oder „Großgeräte“ (letztere mit mindestens einer äußeren Abmessung über 50 Zentimeter). Zu einer entsprechenden Rückgabe-Absicht werden Endnutzer beim Abschluss eines Kaufvertrages befragt. Außerdem besteht die Möglichkeit der unentgeltlichen Rückgabe bei Sammelstellen der Vertreter unabhängig vom Kauf eines neuen Gerätes für solche Altgeräte, die in keiner äußeren Abmessung größer als 25 Zentimeter sind, und zwar beschränkt auf drei Altgeräte pro Geräteart.

4. DATENSCHUTZ-HINWEIS

Altgeräte enthalten häufig sensible personenbezogene Daten. Dies gilt insbesondere für Geräte der Informations- und Telekommunikationstechnik wie Computer und Smartphones. Bitte beachten Sie in Ihrem eigenen Interesse, dass für die Löschung der Daten auf den zu entsorgenden Altgeräten jeder Endnutzer selbst verantwortlich ist.

5. BEDEUTUNG DES SYMBOLS „DURCHGESTRICHENE MÜLLTonne“



Das auf Elektro- und Elektronikgeräten regelmäßig abgebildete Symbol einer durchgestrichenen Mülltonne weist darauf hin, dass das jeweilige Gerät am Ende seiner Lebensdauer getrennt vom unsortierten Siedlungsabfall zu erfassen ist.

FAHRRADPASS

Mit dem Fahrradpass kann das Fahrrad im Falle eines Diebstahls gegenüber der Polizei oder der Versicherung eindeutig beschrieben werden. Füllen Sie den Fahrradpass deshalb gleich nach dem Kauf vollständig aus und bewahren Sie ihn gut auf.

Rahmen-Nr.*

Marken-/
Modellbezeichnung

Fahrradtyp

Reifengröße

Farbe Rahmen Gabel Felge

Gangschaltung

Typ/Anzahl Gänge

Besondere
Ausstattung

Anschrift des Fahrradeigentümers

Anschrift des Verkäufers

Kaufdatum

KS-CYCLING
Schalow & Kroh GmbH
In der Fleute 72-74, 42389 Wuppertal
Mail: info@ks-cycling.com

*befindet sich am Fahrradrahmen

TROUBLESHOOTING / FEHLERBEHEBUNG

Fehler	Mögliche Gründe	Lösung/Erläuterung
Grundlegende Probleme mit der Elektronik		
Pedelec lässt sich nicht einschalten	Akku nicht richtig eingesetzt	Akku richtig einsetzen.
	Akku nicht geladen	Akku über Nacht laden.
	Akku nicht eingeschaltet	Modellabhängig befindet sich ein Schalter am Akku.
	Kabelverbindung zum Display unterbrochen	Alle Verbindungen kontrollieren, Pins kontrollieren und wie gekennzeichnet zusammenführen. Es befinden sich Steckverbindungen auch unter der Ummantelung am Lenker.
	Pins korrodiert	Kontaktspray auf die Pins der Kabelverbindungen geben und reinigen.
Probleme mit der Motorunterstützung		
Pedelec unterstützt nur sporadisch oder überhaupt nicht	Defekte Bremshebel	Lösen Sie die Steckverbindung zwischen Display und E-Bremshebel. Lassen Sie diese Steckverbindung offen und machen Sie eine Probefahrt. Sollte der Fehler dadurch behoben sein, melden Sie sich bitte zeitnah bei uns.
	Steckverbindung des Displays fehlerhaft	Trennen Sie die Steckverbindungen am Display. Kontrollieren Sie bitte, ob sie (auch die Pin-Pole) eventuell mit Ablagerungen (meist grün-weißlich) behaftet sind. Sollte dem so sein, reinigen Sie diese bitte mit einer Bürste, bis jegliche Verunreinigung entfernt wurde. Achten Sie darauf, dass die Pins der Steckverbindungen gerade sind und nicht abgebrochen.
	Verbindung zum Motor fehlerhaft	Trennen Sie die Motorverbindung auf der rechten Seite des hinteren Laufrads. Es handelt sich um eine dicke Steckverbindung, welche am Rahmen entlangläuft. Im Falle eines Gepäckträgerakkus verläuft die Steckverbindung vom Motor hoch zur Controllerbox.
	Tretlagersensor fehlerhaft	Verschmutzungen reinigen, alle Steckverbindungen prüfen, Abstand zwischen Magnetscheibe und Sensor maximal Dicke einer 1-Euro-Münze.
	Controller fehlerhaft	Bitte kontrollieren Sie die Kabelverbindungen am Controller. Die Verbindungen dürfen nicht abgeknickt oder beschädigt sein. Ist dies der Fall, machen Sie hiervon bitte ein Bild und lassen uns dieses zukommen.

Fehler	Mögliche Gründe	Lösung/Erläuterung
Schiebehilfe funktioniert, aber Motor schaltet nicht zu	Sensor fehlerhaft	Verschmutzungen reinigen, alle Steckverbindungen prüfen, Abstand zwischen Magnetscheibe und Sensor maximal Dicke einer 1-Euro-Münze.
	Verbindung zum Motor fehlerhaft	Trennen Sie die Motorverbindung auf der rechten Seite des hinteren Laufrads. Es handelt sich um eine dicke Steckverbindung, welche am Rahmen entlangläuft. Im Falle eines Gepäckträgerakkus verläuft die Steckverbindung vom Motor hoch zur Controllerbox.
	Magnetgeber an Speichen verrutscht	Der Magnetgeber muss nah am Sensor (meistens hinten links am Rahmen/Laufrad) sitzen, um korrekt zu übertragen. Mehrere Positionen ausprobieren.
	Magnetgeber an Speichen verlorengegangen	Muss ersetzt werden. Bitte Support benachrichtigen.
Probleme mit der Beleuchtung		
Licht lässt sich nicht einschalten	Fehlerhafte Verkabelung	Drehen Sie die Verkabelung um, indem Sie Plus und Minus tauschen. Evtl. ist eine der Lampen falsch angeschlossen. Schließen Sie erst die vordere Lampe an und testen sie, danach schließen Sie die hintere Lampe an.
	Falsches Einschalten	Sie müssen in der Regel den UP- oder PLUS-Button am Display für wenige Sekunden drücken, erst dann schaltet das Licht ein.
	Defekte Lampe	Wenn die korrekt angeschlossene Lampe nicht leuchtet, obwohl das Display dies symbolisiert: Austausch der Lampe (auf korrekte Voltzahl achten!)
Probleme mit Akku und Ladegerät		
Akku lässt sich nicht laden	Defektes Ladegerät	Überprüfen Sie, ob das Ladegerät ohne angeschlossenen Akku grün leuchtet, ansonsten Ladegerät defekt.
	Ladegerät nicht mit Netzstecker verbunden	Kontrollieren Sie den festen Sitz des Netzsteckers und der Steckdose.
	Ladegerät lädt nur wenige Sekunden und symbolisiert vollen Akku	Akku defekt. Bitte reklamieren.
Probleme mit der Reichweite des Akkus		
Reichweite ist geringer als angegeben	Höchste Stufe ausgewählt	Wählen Sie eine niedrigere Stufe, um die Reichweite zu erhöhen.
	Zu leichter Gang gewählt	Das Pedelec muss mehr unterstützen, je weniger Kraft Sie aufwenden. Schwereren Gang wählen.

Fehler	Mögliche Gründe	Lösung/Erläuterung
	Temperaturen	Minusgrade oder hohe Temperaturen wirken sich auf die Reichweite negativ aus.
	Gelände	Steigungen reduzieren die Reichweite enorm.
	Gewicht	Anhänger, Zuladung, Fahrgewicht etc. spielen eine große Rolle für die Reichweite.
Akkustische Probleme der Unterstützung		
Motor wirkt laut	Wände reflektieren	Bedenken Sie, dass Wände oder Mauern den Schall reflektieren.
	Einstellung der Komponenten	Schaltung, Bremse etc. können Geräusche entwickeln, falls diese schleifen oder falsch eingestellt sind.
	Schutzbleche schleifen	Schutzbleche dürfen auf keinen Fall den Reifen berühren.
	Steigungen	An Steigungen wird ein hohes Drehmoment benötigt, hier ist eine höhere Geräusentwicklung völlig normal.